

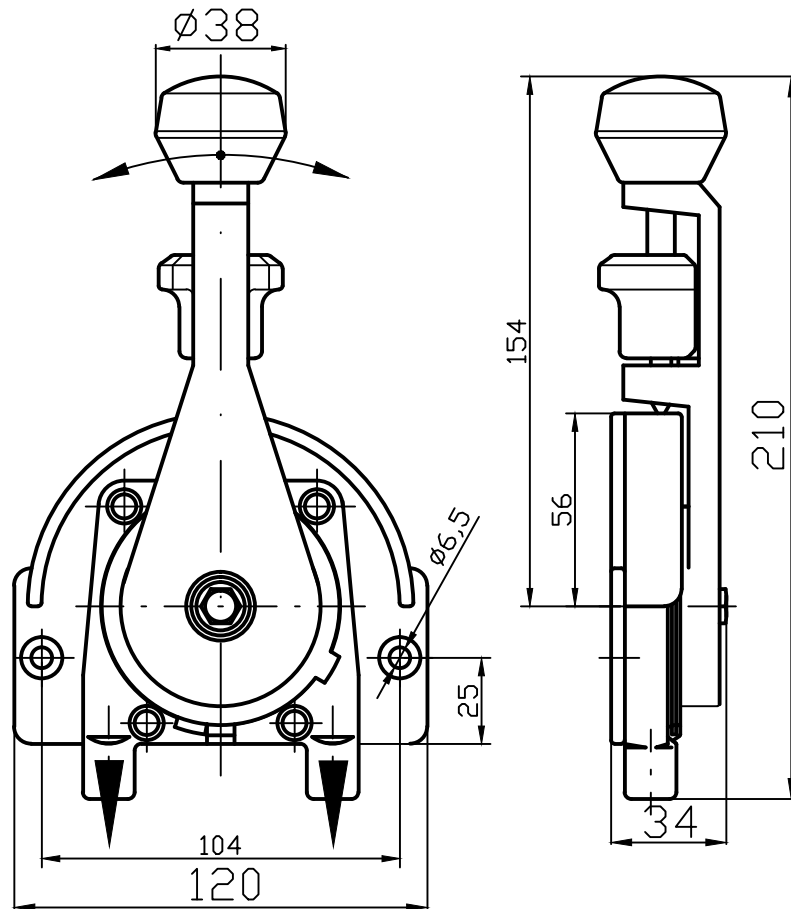
BUBIENKOVÝ RUČNÝ OVLÁDAČ

CH290

MAXIMÁLNY ZDVIH 75mm
1mm=2°
MAXIMUM TRAVEL 75mm



VÝSTUPY
OUTPUTS



POUŽITIE A KONŠTRUKCIA:

Ručný bubnový ovládač CH 290 je vhodný na všestranné použitie kde sa vyžaduje prenos sily ťahom (príp. ťah/tlak), je možná aretácia určitých polôh, spätný chod je vhodné podporiť vratnou pružinou.

Páka a teleso ovládača sú vyrobené zo zinkovej zliatiny. Spodná doska je vyrobená z nehrdzavejúcej ocele. Centrálna skrutka umožňuje jednoduché rozobratie a zmontovanie ovládača a navyše slúži na nastavenie trecieho odporu páky. Páka môže byť voči bubienku pootočená v 6 polohách. Súčasťou sú tiež nastaviteľné dorazy krajných polôh.

CH 290 je modifikáciou CH 260 navyše umožňuje aretáciu v rôznych polohách prostredníctvom hrotu s pružinou a rukoväťou, ktorý zaskakuje do aretačných otvorov na oblúku spodnej dosky navrhnutých podľa individuálnych požiadaviek.

NAPOJENIE LANOVODU:

Konštrukcia ovládača umožňuje pripojenie ťažno-tlačného kábla z pravej alebo ľavej strany. Pripojiť možno káble VLD a LD. Požiadavku na napojenie z ľavej strany je nutné uviesť v objednávke.

PRACOVNÝ ZDVIH:

CH290 umožňuje maximálny zdvih 75mm pri vyklonení páky 150°.

PÁKOVÝ PREVOD: 1:5

ÚNOSNOSŤ ZAŤAŽENIA: 120N

UPEVNENIE:

Bočné - 2x skrutka cez spodnú dosku.

UNIDRUM LEVER CH290

A control head designed primarily for hand throttle applications on commercial and industrial vehicles, and also suitable for many other uses. Compact and efficient for imparting light-to-medium pull-only or push-pull loads through flexible conduits and innermembers. Unidrum controls hold and operate up to 120N push-pull or pull-only output loads. Mechanical advantage at knob is 5 to 1. There is a self locking nut for operator adjustment of friction setting. The adjustable stop plates allow 10° (3/16" linear output) incremental travel adjustment. Two inches of cable travel requires approximately 90° lever travel. Three inches of cable requires approximately 135° lever travel. The lever position is adjustable in 60° increments to provide optimum operating range. Optional cable entry offers four mountings/directions of operation alternatives. Also available with a locking handle.

Rugged diecast zinc alloy material. Mount with (4) 3/16" screws or bolts. Sliding positive locking position holes in back plate to suit customer requirements.