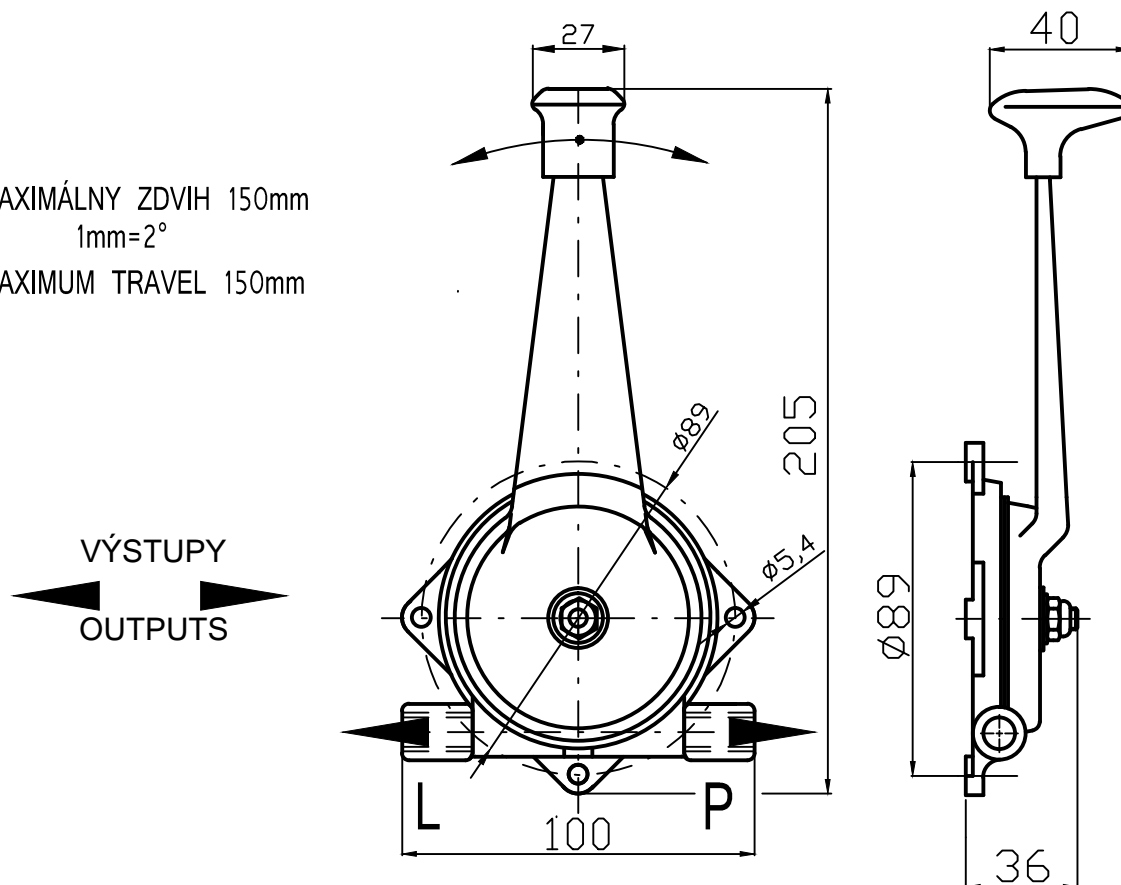


BUBIENKOVÝ RUČNÝ OVLÁDAČ

CH240

MAXIMÁLNY ZDVIH 150mm
1mm=2°
MAXIMUM TRAVEL 150mm



POUŽITIE A KONŠTRUKCIA:

Ručný bubnový ovládač CH 240 sa najčastejšie používa na ovládanie vstrekovacieho čerpadla /"ručný plyn"/ rôznych strojov a mechanizmov, ale vhodný je aj na iné využitie kde sa vyžaduje prenos ťažnej príp. aj tlačnej sily. Páka a teleso ovládača sú vyrobené zo zinkovej zliatiny. Centrálna skrutka umožňuje jednoduché rozobratie a zmontovanie ovládača a navyše slúži na nastavenie trecieho odporu páky. Páka môže byť voči bubienku pootočená v 6 polohách. Súčasťou sú tiež nastaviteľné dorazy krajných polôh.

NAPOJENIE LANOVODU:

Konštrukcia ovládača umožňuje pripojenie ťažno-tlačného kábla z pravej alebo ľavej strany. Pripojiť možno káble VLD a LD. Požiadavku na napojenie z ľavej strany je nutné uviesť v objednávke.

PRACOVNÝ ZDVIH:

CH240 umožňuje maximálny zdvih 150mm pri vyklonení páky 300°.

PÁKOVÝ PREVOD: 1:5

ÚNOSNOSŤ ZAŤAŽENIA: 120N

UPEVNENIE:

Bočné - 4x skrutka cez prírubu - roztečný priemer 89mm.

UNIDRUM LEVER CH240

A control head designed primarily for hand throttle applications on commercial and industrial vehicles, and also suitable for many other uses. Compact and efficient for imparting light-to-medium pull-only or push-pull loads through flexible conduits and innermembers.

Unidrum controls hold and operate up to 120N push-pull or pull-only output loads. Mechanical advantage at knob is 5 to 1. There is a self locking nut for operator adjustment of friction setting. The adjustable stop plates allow 10° (3/16" linear output) incremental travel adjustment. Two inches of cable travel requires approximately 90° lever travel. Three inches of cable requires approximately 135° lever travel. The lever position is adjustable in 60° increments to provide optimum operating range. Optional cable entry offers four mountings/directions of operation alternatives. Also available with a locking handle.

Rugged diecast zinc alloy material. Mount with (4) 3/16" screws or bolts.